

新F30E

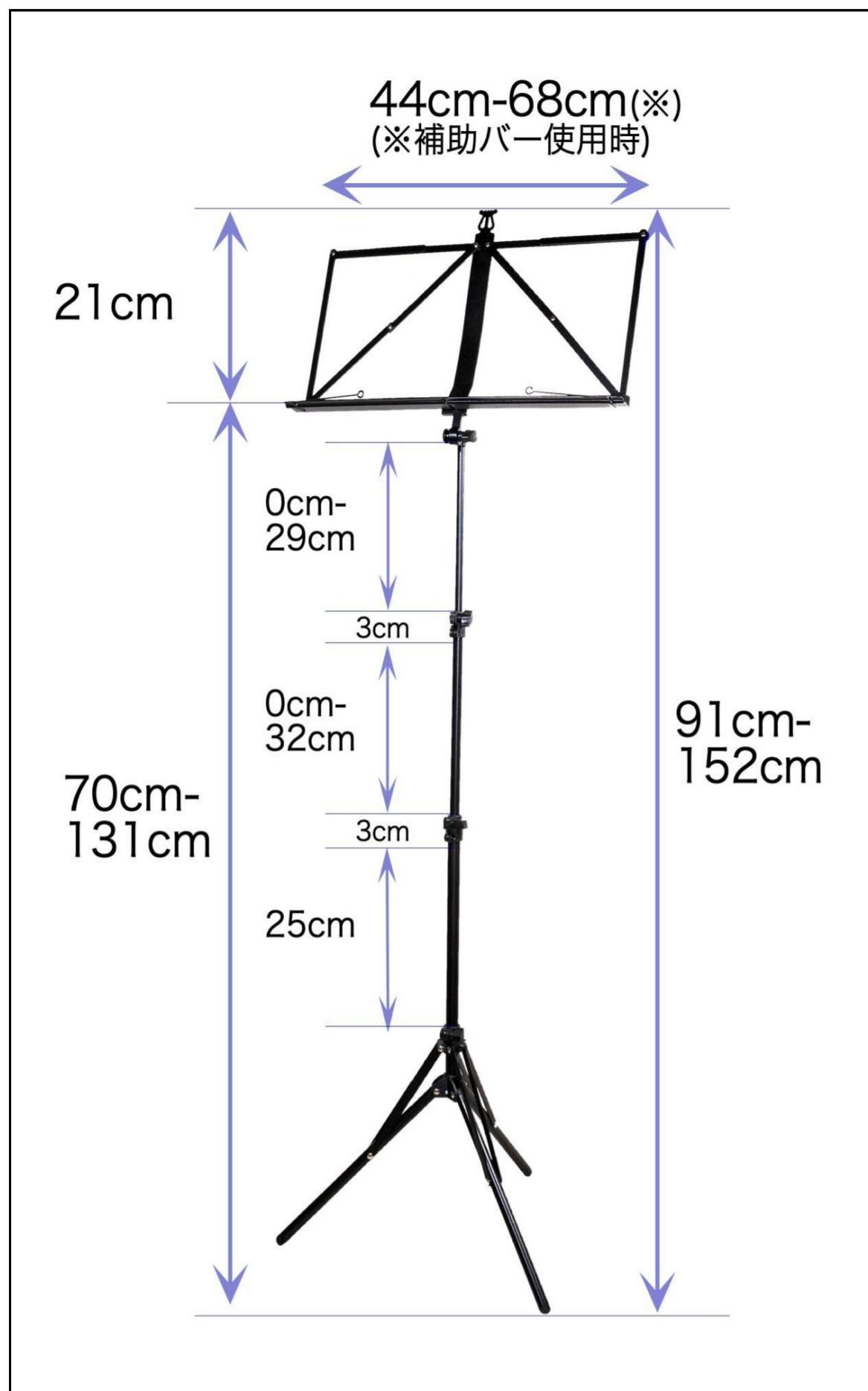
アルミと複合金属譜面台(軽量タイプ)

譜面台は軽ければ軽いほど良い、だけではありません。

720gとほどほどに軽く、強さが格段にUP。使用寿命が大幅に伸びます。

アルミの良いところを生かし弱い部分を複合金属により強化しました。

重量	720g
サイズ	おりたたみ時：41.5cm x 9cm
素材・材質	アルミ主体/鉄/ステンレス
	吹き付け黒塗装（つや消し） ステンレス部分は無塗装
付属品	収納用ソフトケース



角度調節ネジ（ギア式）



高さ調節ネジ



収納用ソフトケース